

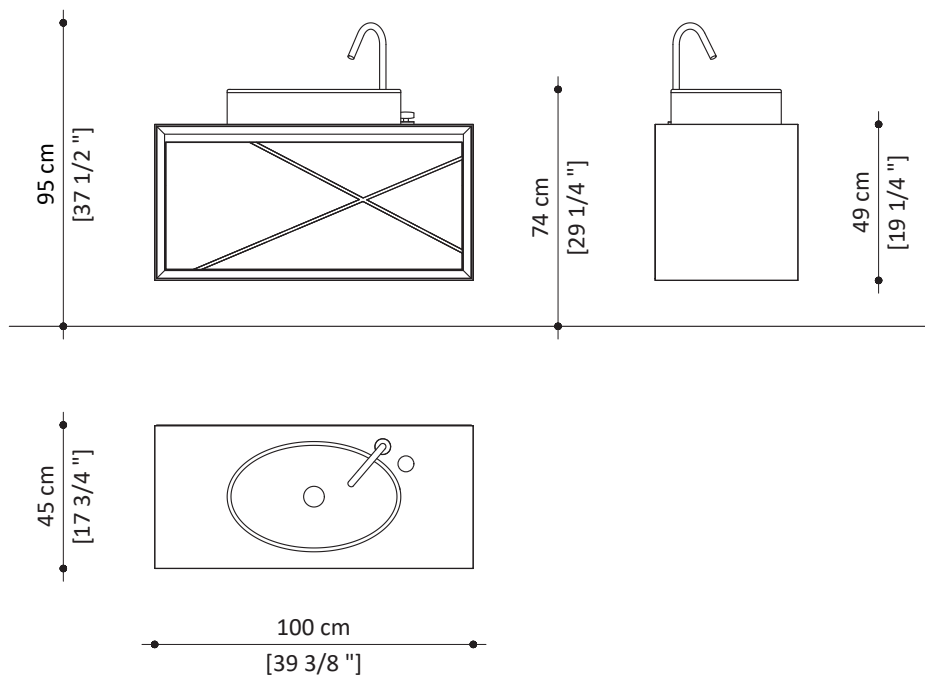
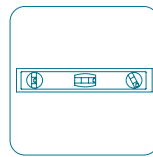
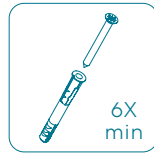
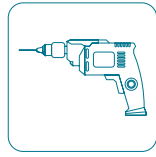
SUITE MONO SOSPESO

SEV211

ISTRUZIONI DI MONTAGGIO | ASSEMBLY INSTRUCTIONS

ATTREZZATURA
RICHiesta

REQUIRED
EQUIPMENT



ATTENZIONE: ⚠

- L'installazione deve essere eseguita esclusivamente da personale qualificato.

ATTENTION: ⚠

- Installation must be carried out by qualified personnel only.

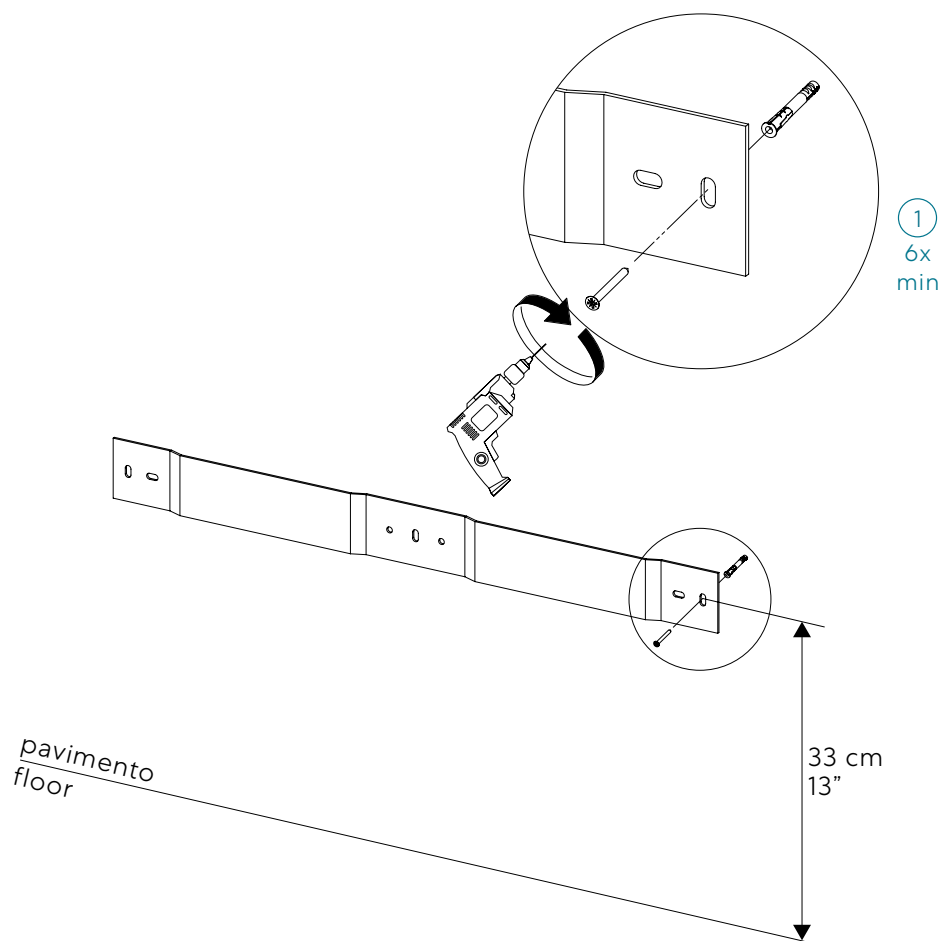
SEVENTYONE
PERCENT

SUITE MONO SOSPESO

ISTRUZIONI DI MONTAGGIO | ASSEMBLY INSTRUCTIONS

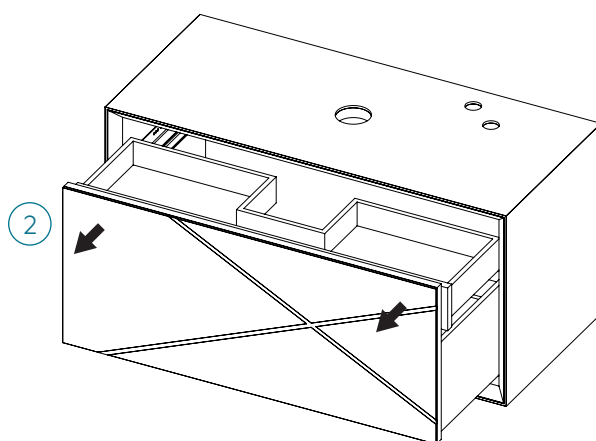
1 Montare la staffa di fissaggio del mobile a parete, tramite opportuni tasselli, rispettando la misura riportata in figura.

1 Mount the fixing bracket to the wall, by using suitable plugs, in accordance with the measurement shown in the figure.



2 Rimuovere i due cassetti dal mobile.

2 Remove the two drawers from the cabinet.



SUITE MONO SOSPESO

ISTRUZIONI DI MONTAGGIO | ASSEMBLY INSTRUCTIONS

3 Appendere il mobile alla staffa montata precedentemente.

3 Hang the cabinet on the previously mounted bracket.

4 Fissare il mobile a parete, tramite opportuni tasselli, sfruttando gli appositi fori presenti sulla schiena del mobile.

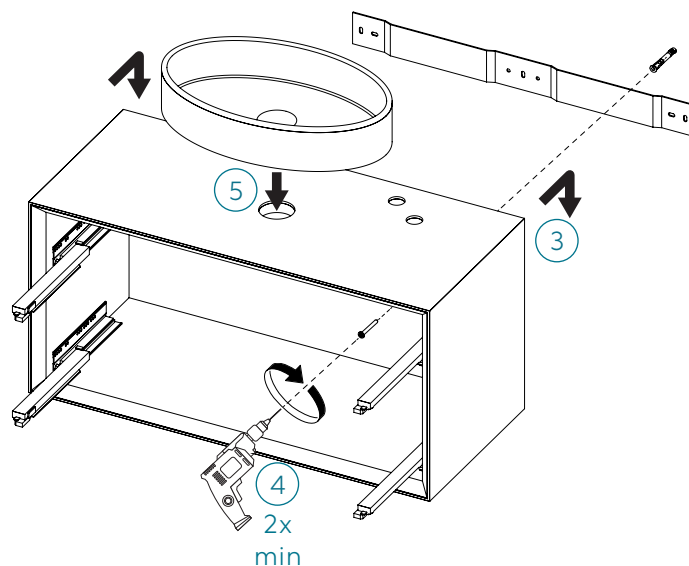
4 Fix the cabinet to the wall, by using suitable plugs, using the special holes on the back of the cabinet.

5 Montare il lavello in appoggio, inserendolo nel foro centrale del top.

5 Assemble the countertop washbasin, by inserting it into the central hole.

ATTENZIONE: Si consiglia di applicare delle gocce di silicone neutro tra il lavabo e il top, prima del montaggio.

ATTENTION: It is highly recommended to apply drops of neutral silicone between the sink and the top, before installation.

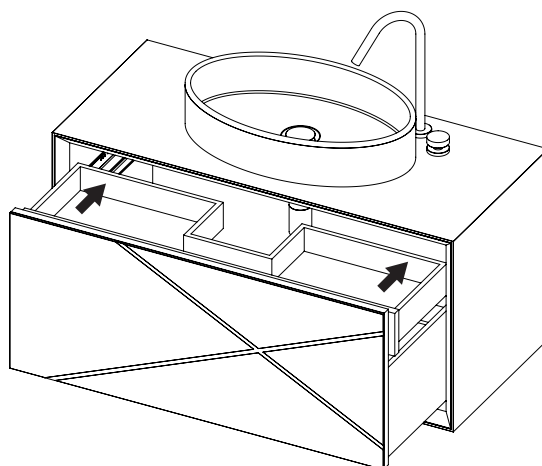


6 Montare sifone e rubinetteria seguendo le apposite istruzioni fornite.

6 Assemble the siphon and taps, by following the specific instructions provided.

7 Rimontare i cassetti nel mobile.

7 Reassemble the drawers into the cabinet.



Seventyonepercent si riserva il diritto di apportare miglioramenti tecnologici ed estetici ai propri modelli, comprese le modifiche alle dimensioni e ai materiali, senza preavviso. I disegni tecnici non definiscono i dettagli del prodotto. Le misure mostrate sono indicative e potrebbero subire modifiche. Per informazioni specifiche, si prega di contattare il servizio clienti.

Seventyonepercent reserves the right to make technological and aesthetic improvements to its models, including changes to the sizes and materials, without notice. The technical drawings do not define the details of the product. The measurements shown are indicative and may undergo changes. For the specific information, please contact our customer service.

I prodotti Seventyonepercent vengono elaborati interamente a mano, finiti uno per uno, da abili artigiani italiani. Ciò garantisce l'originalità del prodotto e la sua esclusività. I meccanismi interni, le tessiture e i materiali possono subire piccole variazioni che offrono ad ogni prodotto una sua unica personalità.

Seventyonepercent products are manufactured by Italian experienced handcraftsmen, finished one by one. The entire mechanism, the textures and materials may have small variations giving every product a unique personality.



© 2021 **Seventyonepercent**

Via Radici Nord, 112 - 42014 Castellarano (RE), Italy

Tel: +39 0536 819611 - Fax: +39 0536 858062

Email: info@seventyonepercent.it

seventyonepercent.it

A BRAND OF  **IRIS
CERAMICA
GROUP**

**M A D E
IN ITALY**
 