

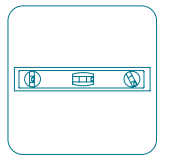
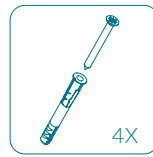
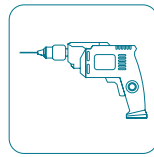
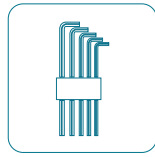
INSPIRATION MIRROR

SEV416

ISTRUZIONI DI MONTAGGIO | ASSEMBLY INSTRUCTIONS

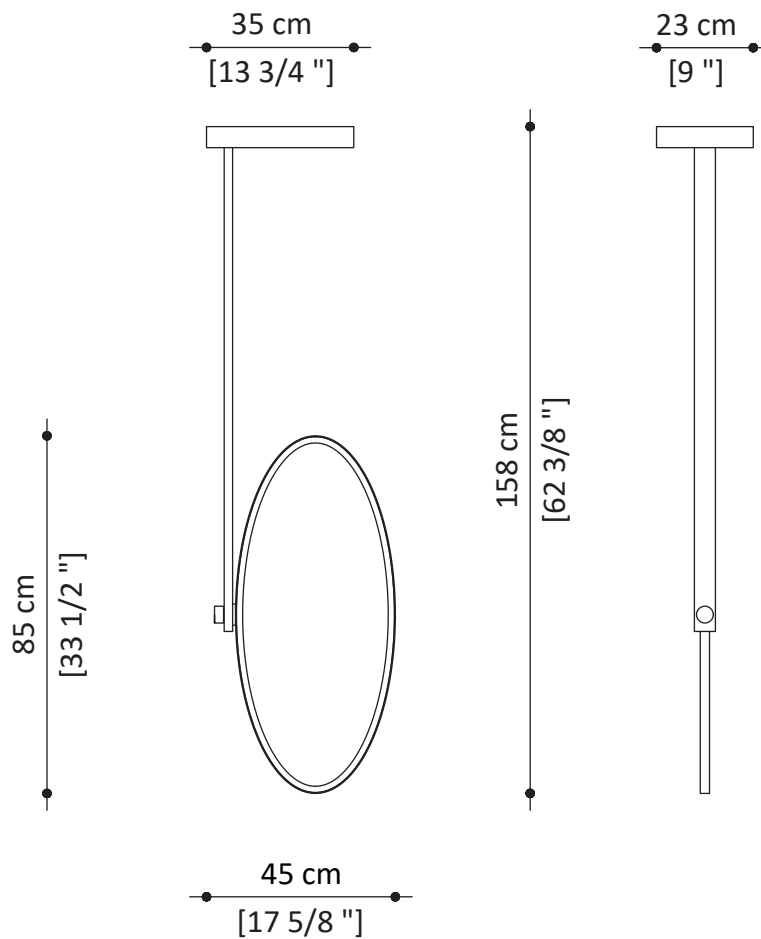
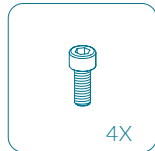
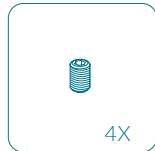
ATTREZZATURA
RICHIESTA

REQUIRED
EQUIPMENT



FERRAMENTA
INCLUSA

INCLUDED
HARDWARE



ATTENZIONE: ⚠

- Disattivare l'alimentazione elettrica prima dell'installazione.

- L'installazione deve essere eseguita esclusivamente da personale qualificato.

ATTENTION: ⚠

- Turn the power supply off before installation.

- Installation must be carried out by qualified personnel only.

INSPIRATION MIRROR

ISTRUZIONI DI MONTAGGIO | ASSEMBLY INSTRUCTIONS

1 Far passare il cavo di alimentazione attraverso l'asola della piastra di fissaggio ed effettuare il collegamento elettrico del driver.

2 Fissare la piastra a soffitto tramite opportuni tasselli.

3 Montare il blocchetto di fissaggio al tubo di sostegno tramite le viti fornite.

4 Avvicinare il corpo illuminante alla piastra ed effettuare i collegamenti elettrici.

5 Fissare il corpo illuminante alla piastra a soffitto tramite le viti fornite.

6 Regolare se necessario i grani livellatori per verificare l'allineamento dello specchio.

7 Chiudere il carter di copertura calamitato.

8 Riattivare l'alimentazione elettrica e toccare il pulsante per l'accensione.

1 Pass the power cable through the slot in the fixing plate and connect the driver to the power supply.

2 Fix the plate to the ceiling by using suitable anchors.

3 Mount the fixing block to the tube by using the screws provided.

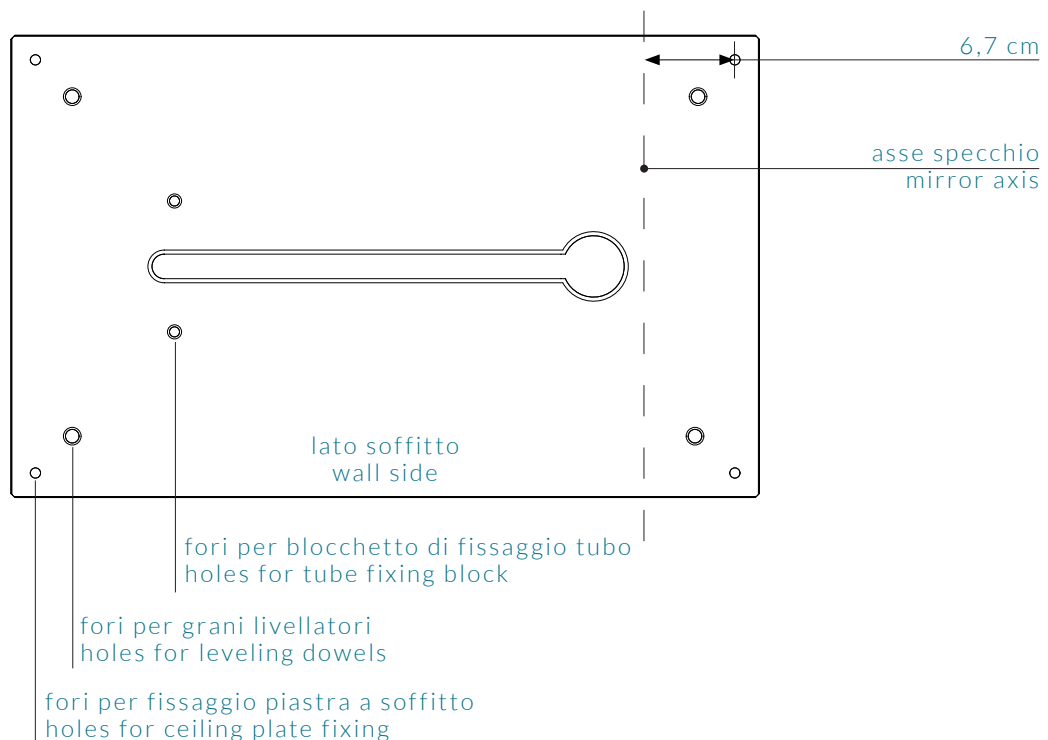
4 Bring the lighting body close to the plate and make the electrical connections.

5 Fix the lighting body to the ceiling plate by using the screws provided.

6 If necessary, adjust the leveling grains in order to check the alignment of the mirror.

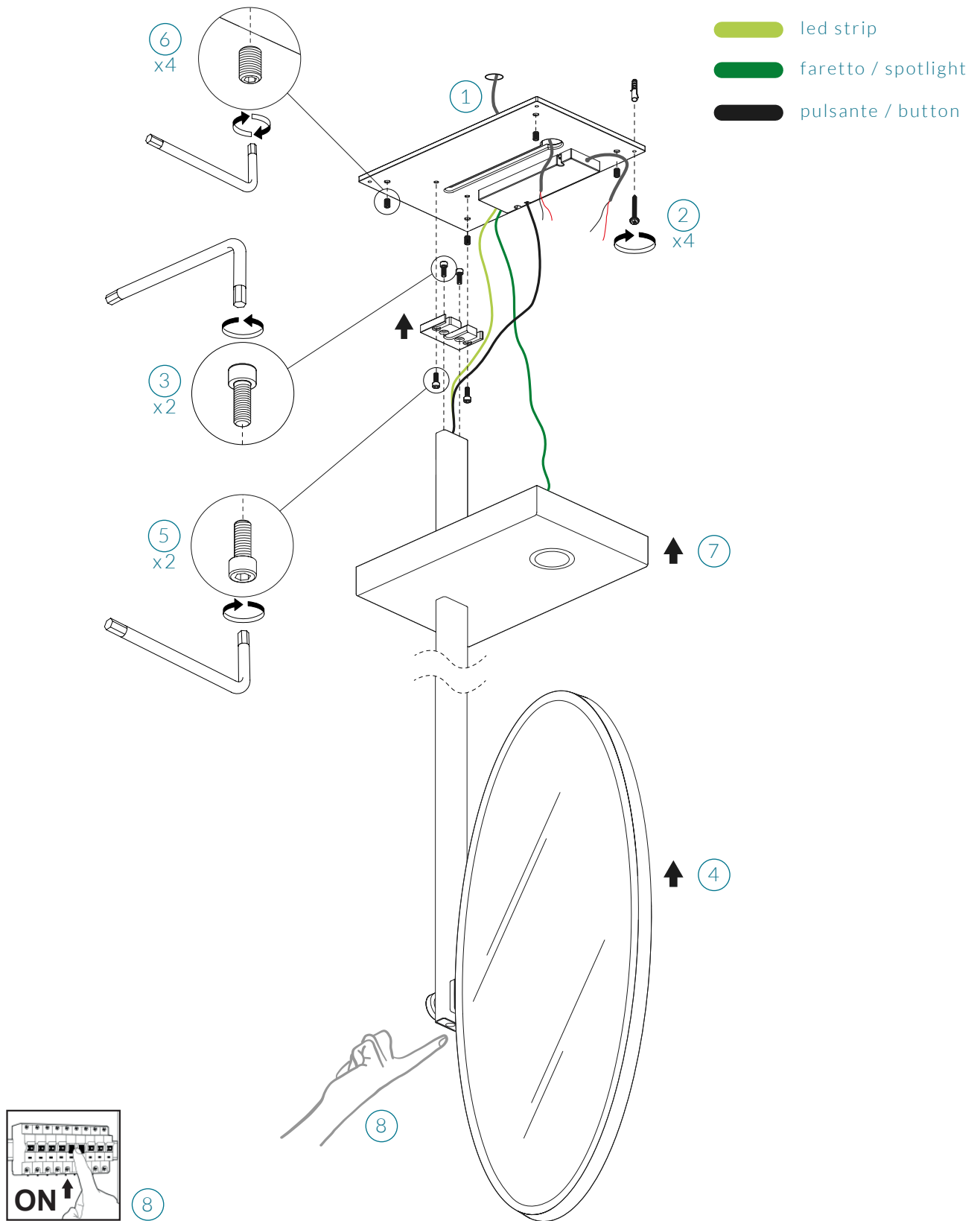
7 Close the magnetic cover casing.

8 Turn the power supply on and touch the switch on button.



INSPIRATION MIRROR

ISTRUZIONI DI MONTAGGIO | ASSEMBLY INSTRUCTIONS



Seventyonepercent si riserva il diritto di apportare miglioramenti tecnologici ed estetici ai propri modelli, comprese le modifiche alle dimensioni e ai materiali, senza preavviso. I disegni tecnici non definiscono i dettagli del prodotto. Le misure mostrate sono indicative e potrebbero subire modifiche. Per informazioni specifiche, si prega di contattare il servizio clienti.

Seventyonepercent reserves the right to make technological and aesthetic improvements to its models, including changes to the sizes and materials, without notice. The technical drawings do not define the details of the product. The measurements shown are indicative and may undergo changes. For the specific information, please contact our customer service.

I prodotti Seventyonepercent vengono elaborati interamente a mano, finiti uno per uno, da abili artigiani italiani. Ciò garantisce l'originalità del prodotto e la sua esclusività. I meccanismi interni, le tessiture e i materiali possono subire piccole variazioni che offrono ad ogni prodotto una sua unica personalità.

Seventyonepercent products are manufactured by Italian experienced handcraftsmen, finished one by one. The entire mechanism, the textures and materials may have small variations giving every product a unique personality.



© 2021 Seventyonepercent

Via Radici Nord, 112 - 42014 Castellarano (RE), Italy

Tel: +39 0536 819611 - Fax: +39 0536 858062

Email: info@seventyonepercent.it



seventyonepercent.it

A BRAND OF  IRIS
CERAMICA
GROUP

MADE IN
ITALY
