

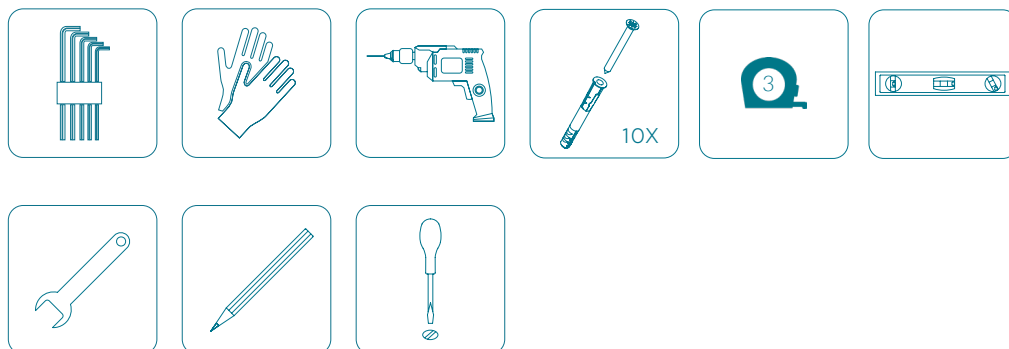
# GLOBE PARABOLA

SEV111A + SEV112A / SEV111B + SEV112B

ISTRUZIONI DI MONTAGGIO | ASSEMBLY INSTRUCTIONS

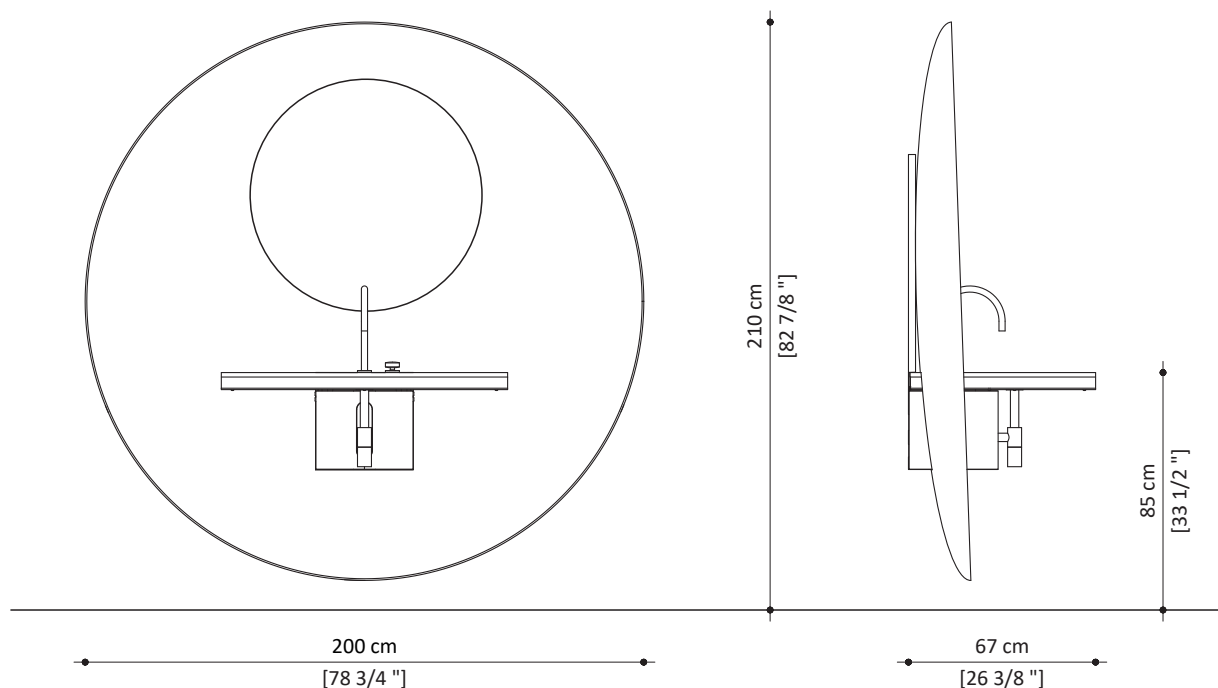
ATTREZZATURA  
RICHIESTA

REQUIRED  
EQUIPMENT



FERRAMENTA  
INCLUSA

INCLUDED  
HARDWARE



## ATTENZIONE: ⚠

- Rinforzare la parete di installazione del prodotto, per una portata di circa 100Kg.
- Disattivare l'alimentazione elettrica prima dell'installazione.
- L'installazione deve essere eseguita esclusivamente da personale qualificato.

## ATTENTION: ⚠

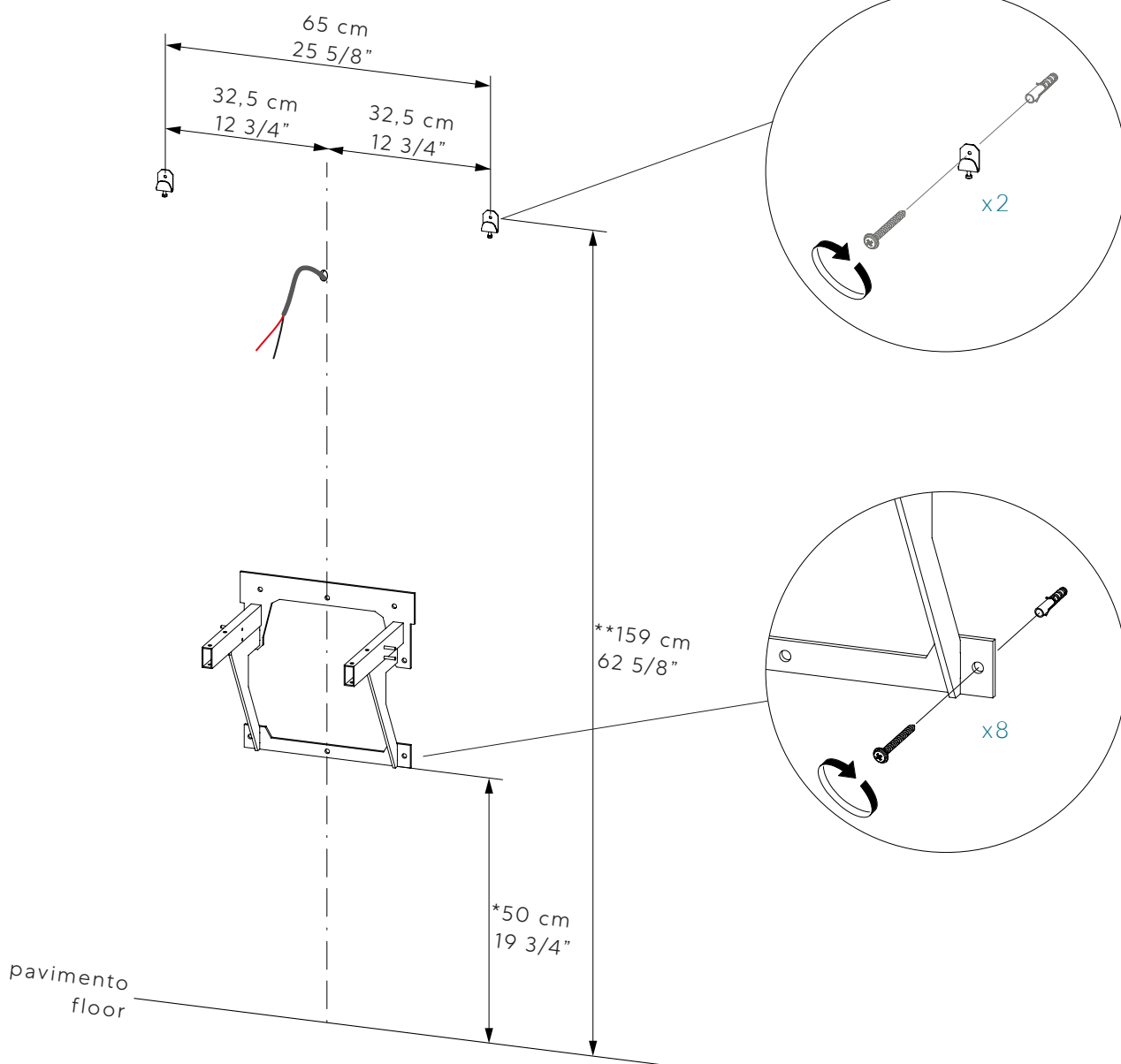
- Reinforce the wall where the product will be installed, it must support about 100Kg.
- Turn the power supply off before installation.
- Installation must be carried out by qualified personnel only.

# GLOBE PARABOLA

## ISTRUZIONI DI MONTAGGIO | ASSEMBLY INSTRUCTIONS

1 Montare la piastra di fissaggio del mobile lavabo e le staffette di fissaggio della parabola a parete. Fissarle con opportuni tasselli, rispettando le misure indicate nel disegno.

1 Install the fixing plate of the washbasin cabinet and the fixing brackets of the dish on the wall. Fix them with suitable plugs, respecting the distances indicated in the drawing.



\* Quota da terra al bordo della piastra.

\* Height from the ground to the edge.

\*\* Quota da terra al punto di fissaggio.

\*\* Height from the ground to the fixing point.

**\*\*ATTENZIONE:** la parabola è un prodotto artigianale, considerare per questa distanza una tolleranza di +/- 1 cm [3/8"].

**\*\*ATTENTION:** the parable is a handcrafted product, please consider for this distance a tolerance of +/- 1 cm [3/8"].

# GLOBE PARABOLA

## ISTRUZIONI DI MONTAGGIO | ASSEMBLY INSTRUCTIONS

**2** Far passare il cavo di alimentazione del led dello specchio attraverso il foro della parabola.

**3** Appendere la parabola a parete appoggiandola sulle staffette.

**4** Regolare eventualmente l'altezza della parabola per garantire le giuste tolleranze di accoppiamento con il mobile lavabo, avvitando o svitando le viti nella parte inferiore delle staffette di fissaggio.

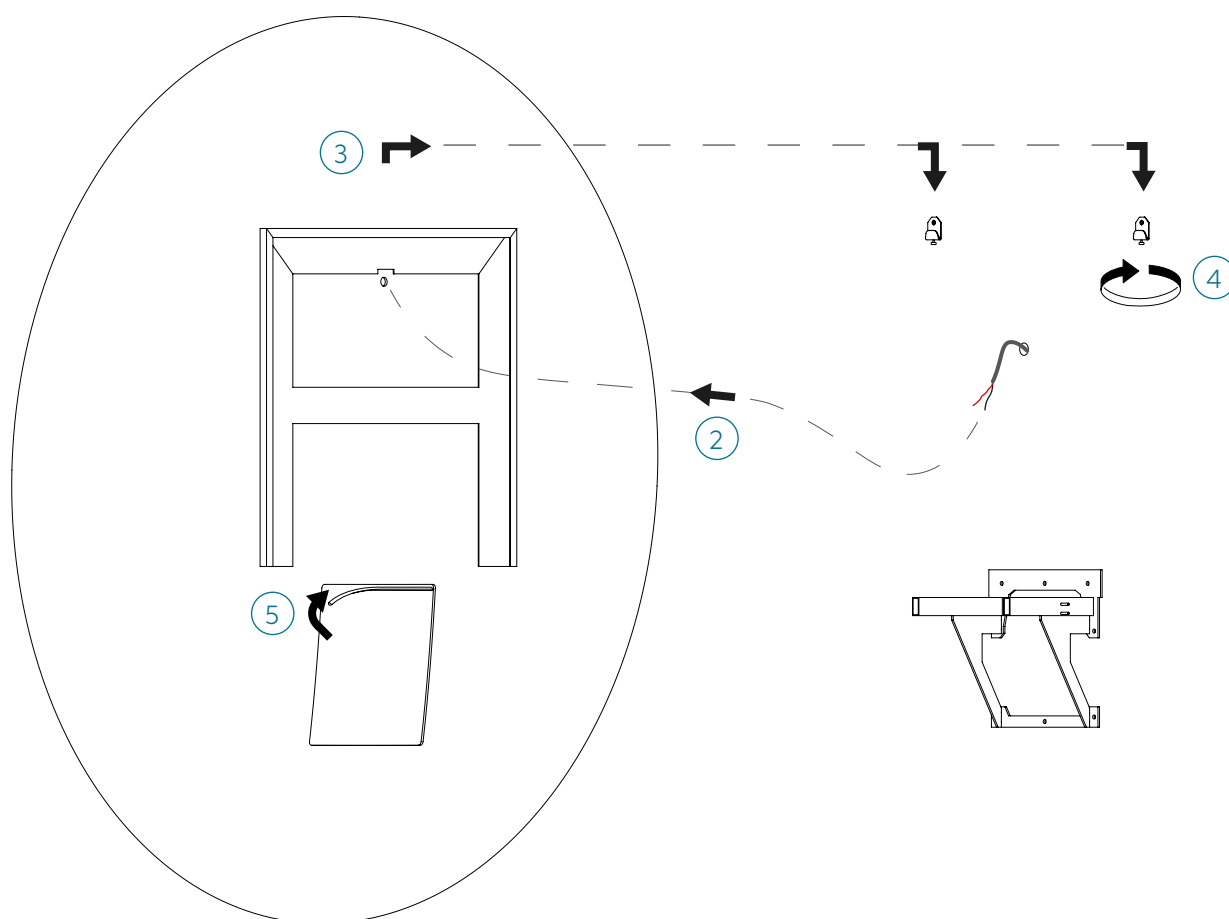
**5** Incollare la guarnizione a palloncino sul bordo superiore del foro quadrato.

**2** Pass the power cable of the mirror led through the hole in the parable.

**3** Hang the parable on the wall by placing it on the brackets.

**4** If necessary, adjust the height of the parable to ensure the right alignment tolerances with the washbasin cabinet, by screwing or unscrewing the screws in the lower part of the fixing brackets.

**5** Appendere la parabola a parete appoggiandola sulle staffette.



# GLOBE PARABOLA

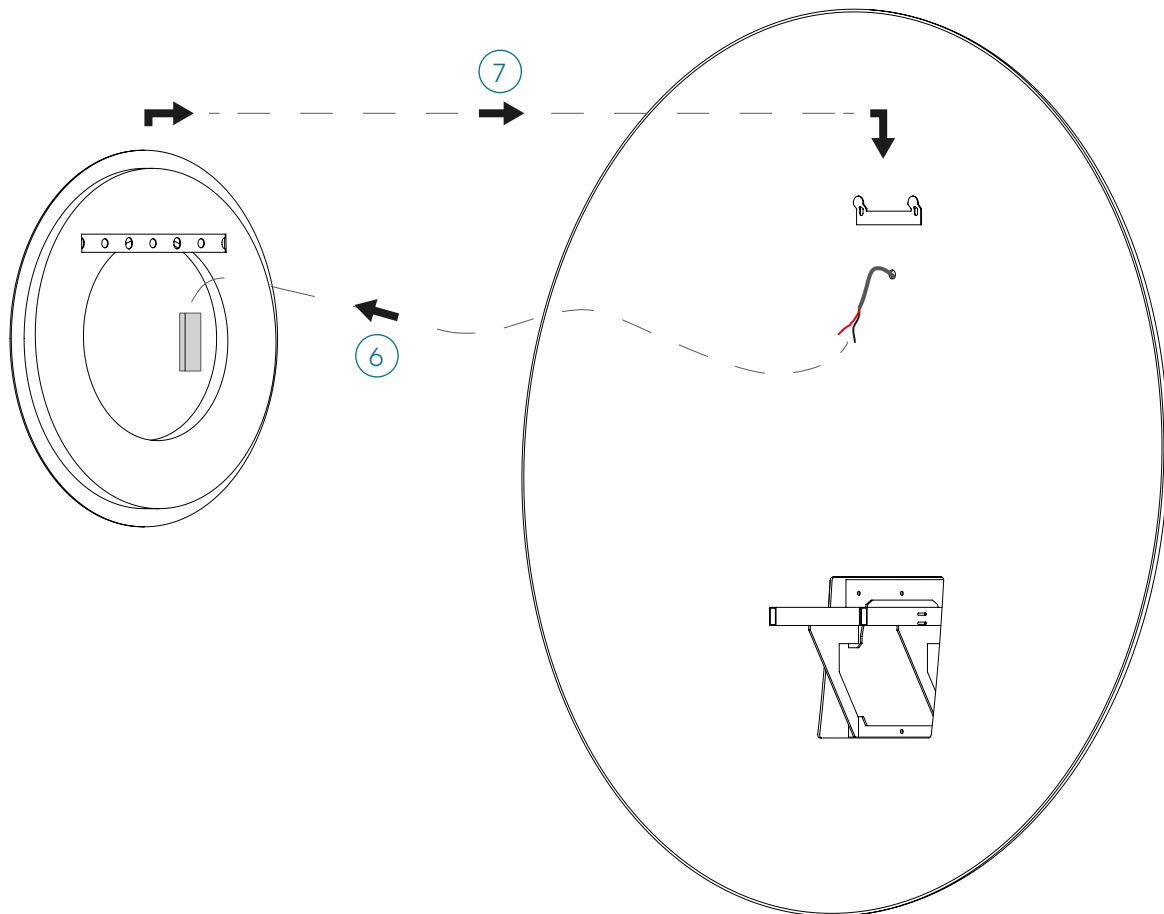
## ISTRUZIONI DI MONTAGGIO | ASSEMBLY INSTRUCTIONS

6 Collegare il driver del led dello specchio all'alimentazione elettrica.

6 Connect the mirror led driver to the power supply.

7 Appendere lo specchio alla parabola tramite l'apposita staffa.

7 Hang the mirror on the parable using the specific bracket.



# GLOBE PARABOLA

## ISTRUZIONI DI MONTAGGIO | ASSEMBLY INSTRUCTIONS

8 Centrare il lavello in prossimità del foro ellittico.

8 Center the sink into the elliptical hole.

9 Fissare il lavello avvitando le apposite linguette al top.

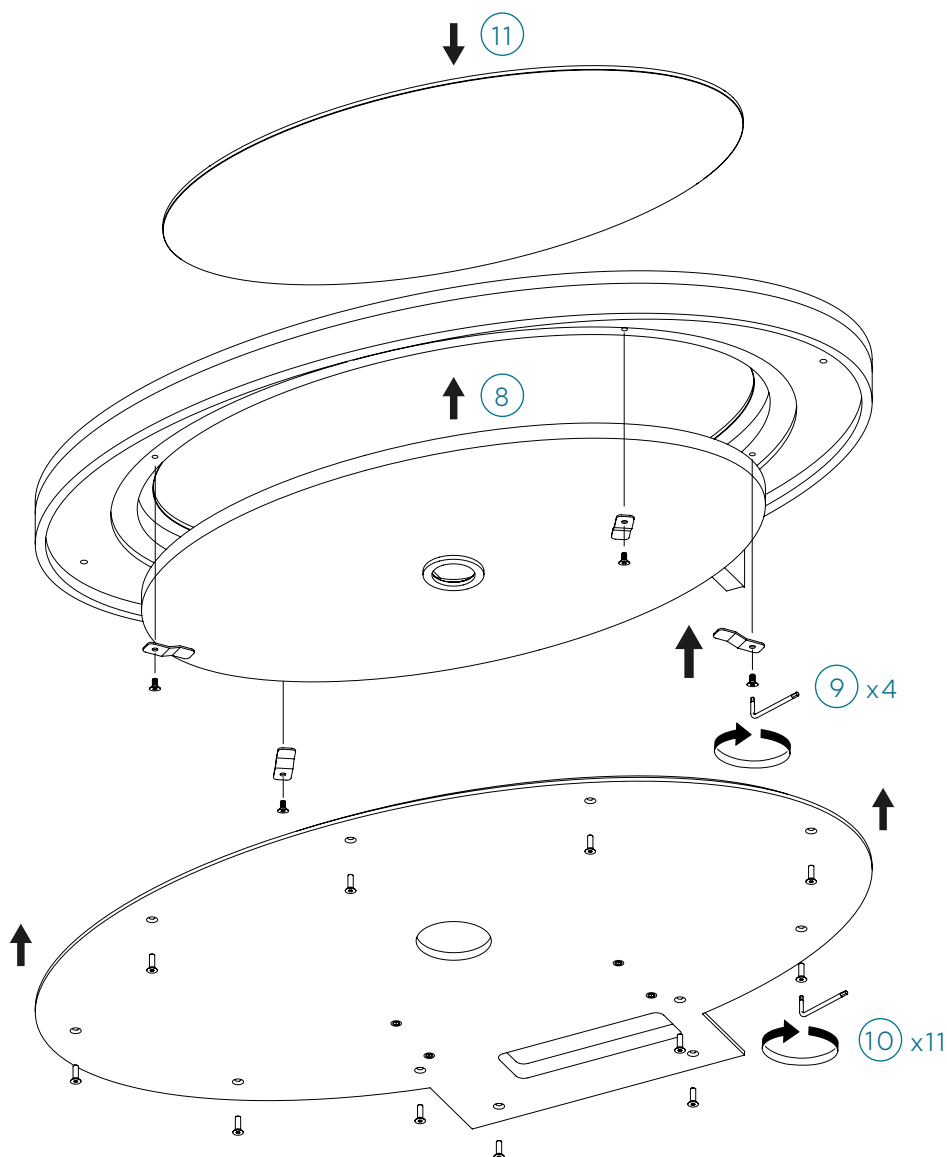
9 Fix the sink screwing the specific screws.

10 Avvitare il piatto inferiore tramite le viti fornite.

10 Screw the bottom plate using the provided screws.

11 Poggiare la lastra copri-piletta in ceramica sul lavello.

11 Place the ceramic drain cover plate on the sink.



# GLOBE PARABOLA

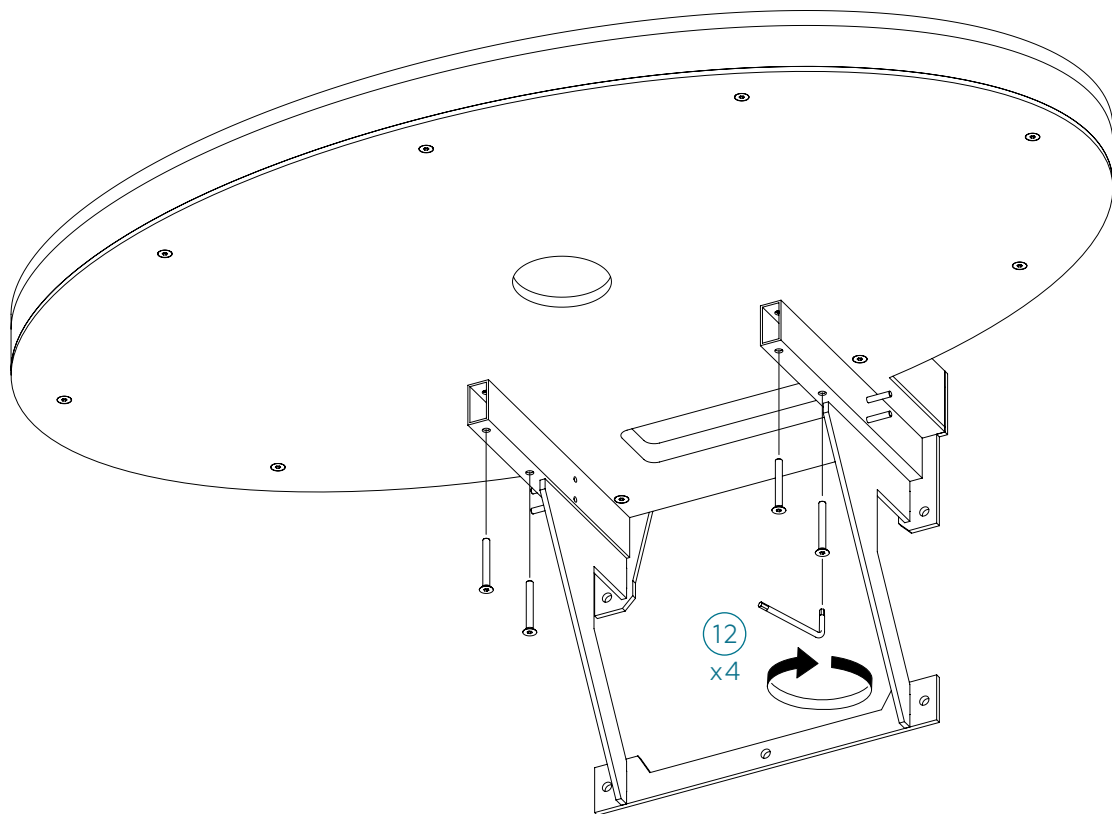
## ISTRUZIONI DI MONTAGGIO | ASSEMBLY INSTRUCTIONS

**12** Montare il mobile lavabo sulla piastra metallica, avvitandolo tramite le viti fornite.

**13** Montare rubinetto, piletta, miscelatore e sifone, seguendo le istruzioni fornite nelle apposite scatole.

**12** Mount the washbasin cabinet on the metal plate, screwing it using the screws provided.

**13** Assemble the tap, drain, mixer and siphon, following the instructions provided in the appropriate boxes.



# GLOBE PARABOLA

## ISTRUZIONI DI MONTAGGIO | ASSEMBLY INSTRUCTIONS

**14** Posizionare i due vetri curvi ai lati della staffa metallica a parete.

**14** Position the two curved glasses on the sides of the metal wall bracket.

**15** Fissare i due vetri curvi avvitando lateralmente le boccole in ottone ai perni filettati della staffa metallica.

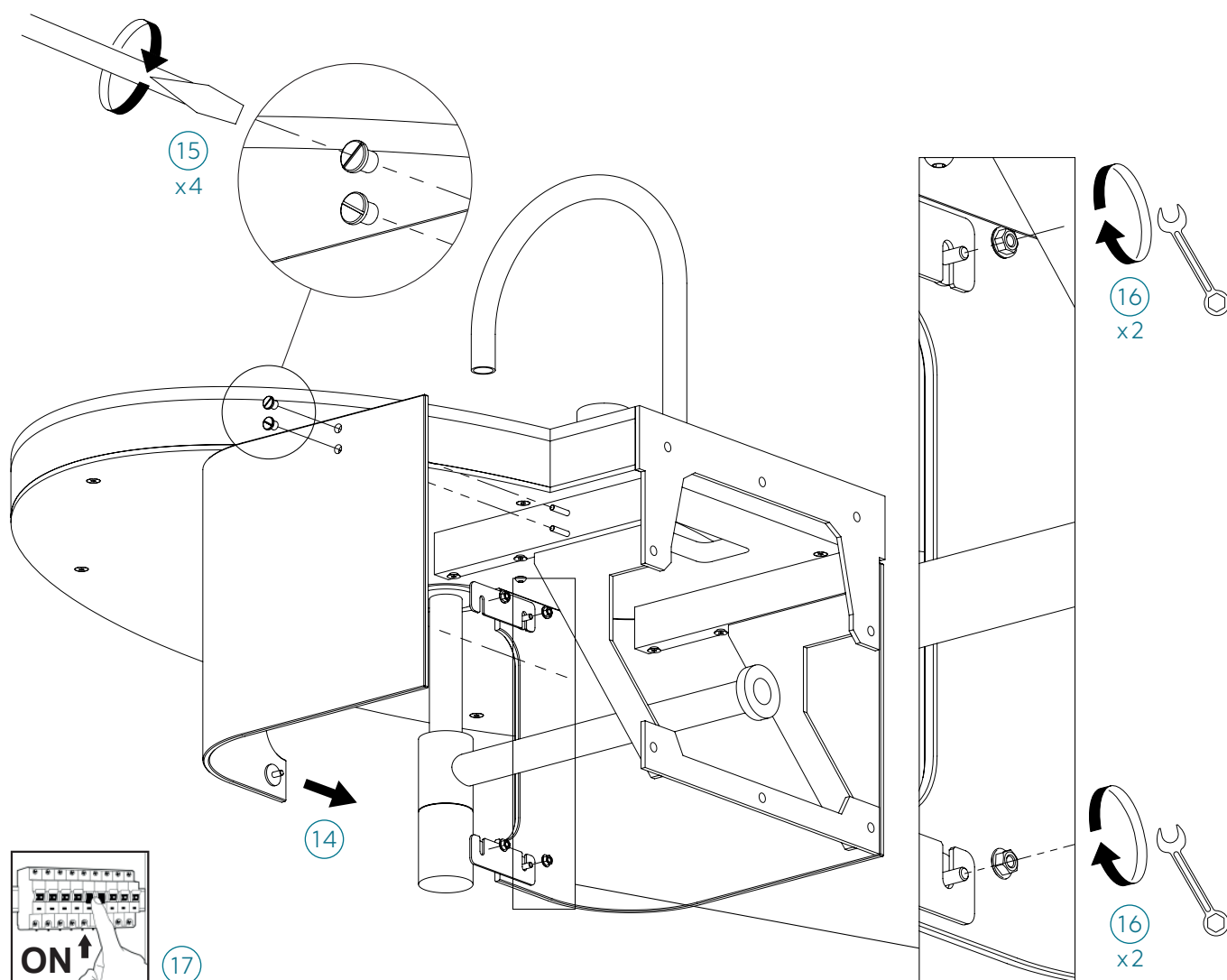
**15** Fix the two curved glasses by screwing the brass bushings sideways to the threaded pins of the metal bracket.

**16** Allineare i vetri ed avvitare i dadi flangiati ai perni incollati sui vetri, in modo da fissarne il posizionamento.

**16** Align the glasses and screw the flanged nuts to the pins glued on the glasses, in order to fix them.

**17** Riattivare l'alimentazione elettrica.

**17** Reactivate the power supply.



Seventyonepercent si riserva il diritto di apportare miglioramenti tecnologici ed estetici ai propri modelli, comprese le modifiche alle dimensioni e ai materiali, senza preavviso. I disegni tecnici non definiscono i dettagli del prodotto. Le misure mostrate sono indicative e potrebbero subire modifiche. Per informazioni specifiche, si prega di contattare il servizio clienti.

Seventyonepercent reserves the right to make technological and aesthetic improvements to its models, including changes to the sizes and materials, without notice. The technical drawings do not define the details of the product. The measurements shown are indicative and may undergo changes. For the specific information, please contact our customer service.

I prodotti Seventyonepercent vengono elaborati interamente a mano, finiti uno per uno, da abili artigiani italiani. Ciò garantisce l'originalità del prodotto e la sua esclusività. I meccanismi interni, le tessiture e i materiali possono subire piccole variazioni che offrono ad ogni prodotto una sua unica personalità.

Seventyonepercent products are manufactured by Italian experienced handcraftsmen, finished one by one. The entire mechanism, the textures and materials may have small variations giving every product a unique personality.



© 2021 **Seventyonepercent**

Via Radici Nord, 112 - 42014 Castellarano (RE), Italy

Tel: +39 0536 819611 - Fax: +39 0536 858062

Email: [info@seventyonepercent.it](mailto:info@seventyonepercent.it)