

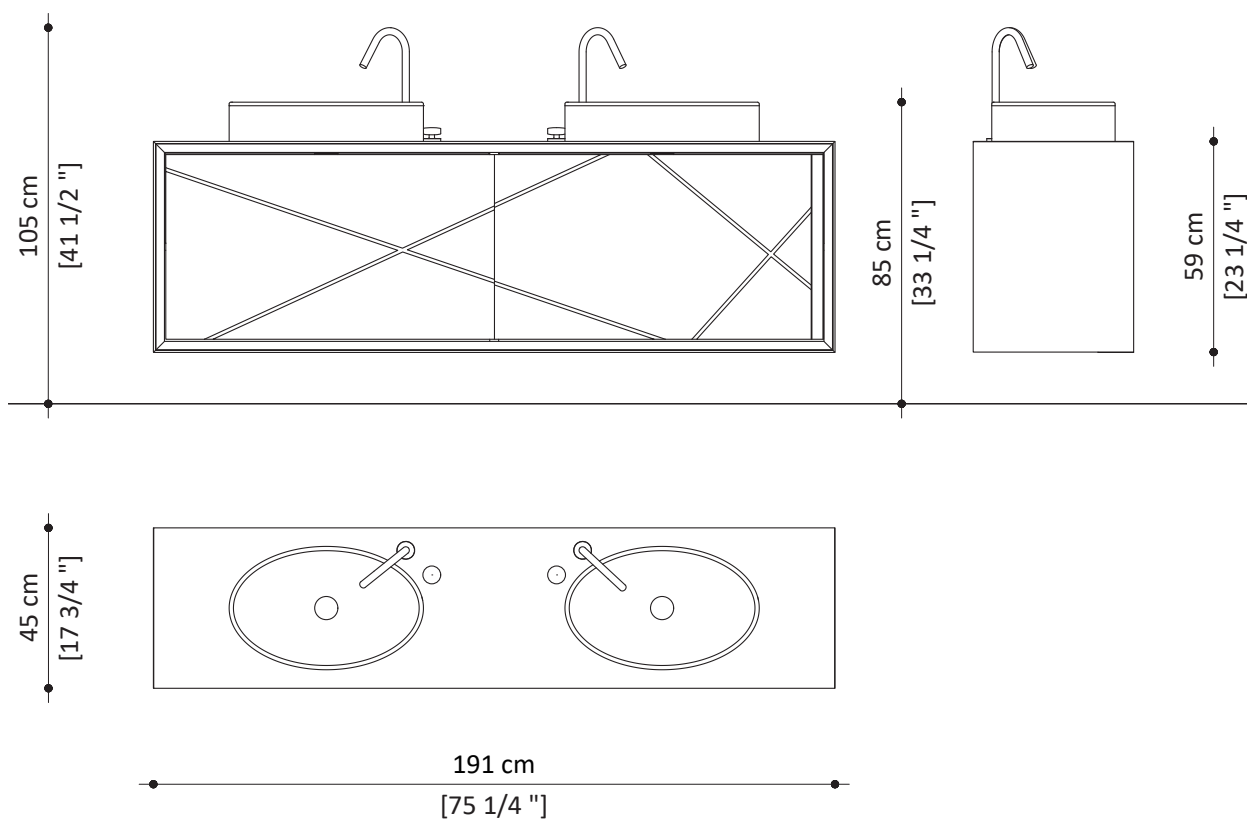
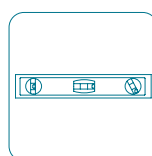
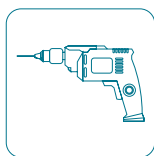
# SUITE DOUBLE SOSPESO

SEV214

## ISTRUZIONI DI MONTAGGIO | ASSEMBLY INSTRUCTIONS

ATTREZZATURA  
RICHiesta

REQUIRED  
EQUIPMENT



### ATTENZIONE: ⚠

- Prima dell'installazione, predisporre due attacchi idraulici a parete per sifone e rubinetteria, con interasse di 94,2 cm [37 1/8"].

- Prima dell'installazione, predisporre due prese elettriche o due cavi di alimentazione a parete, entro la larghezza del mobile e con altezza massima di 69 cm [27 1/8"].

- L'installazione deve essere eseguita esclusivamente da personale qualificato.

### ATTENTION: ⚠

- Before installation, prepare two hydraulic wall connections for the siphon and taps, with a center distance of 94,2 cm [37 1/8 "].

- Before installation, prepare two electrical sockets or two power cables, within the width of the cabinet and with a maximum height of 69 cm [27 1/8 "].

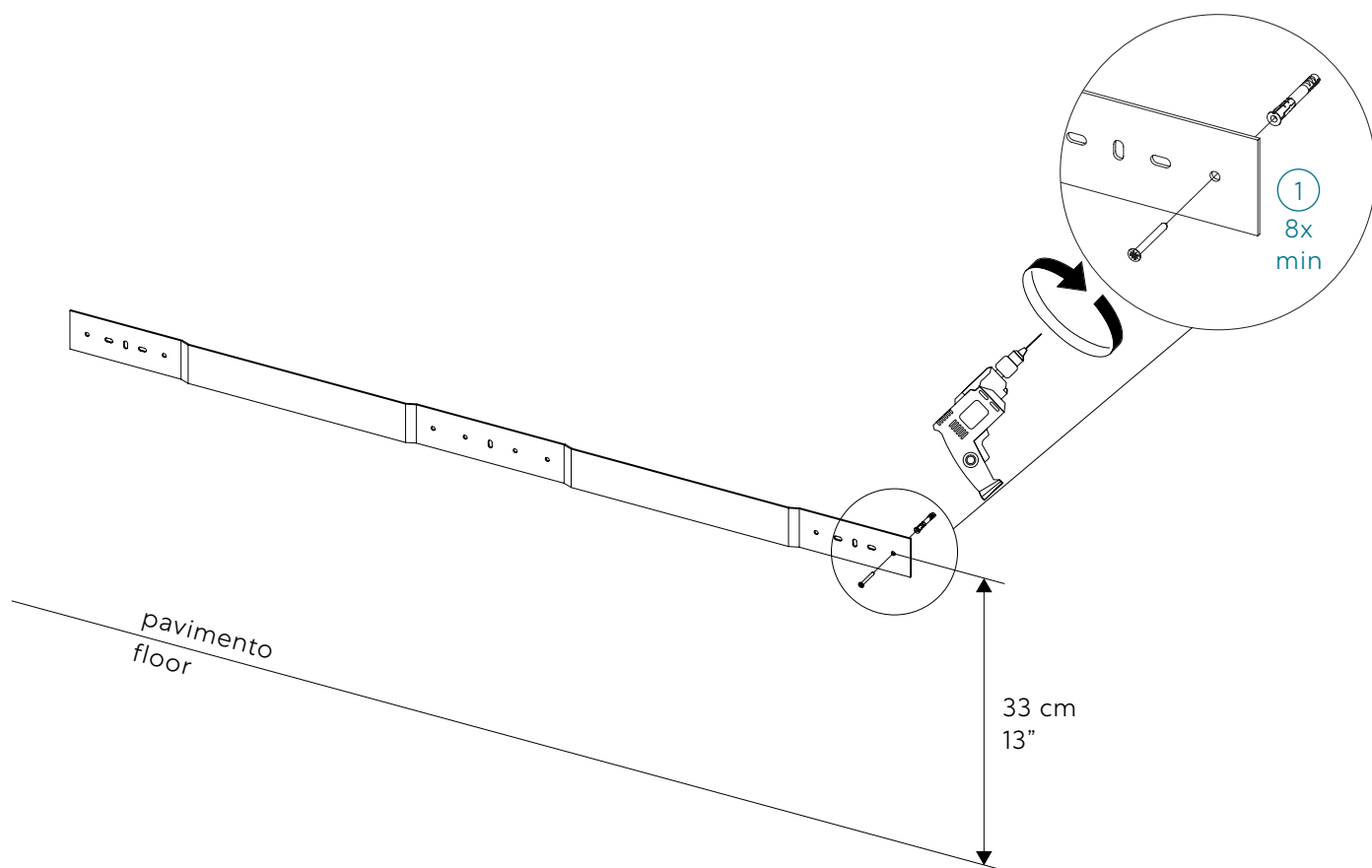
- Installation must be carried out by qualified personnel only.

# SUITE DOUBLE SOSPESO

## ISTRUZIONI DI MONTAGGIO | ASSEMBLY INSTRUCTIONS

1 Montare la staffa di fissaggio del mobile a parete, tramite opportuni tasselli e seguendo il disegno riportato in basso.

1 Mount the fixing bracket to the wall, by using suitable plugs, according to the drawing below.



2 Appendere il mobile alla staffa a parete.

2 Hang the cabinet on the wall bracket.

3 Fissare il mobile a parete tramite opportuni tasselli attraverso gli appositi fori presenti sulla schiena.

3 Fix the cabinet to the wall, by using suitable plugs through the holes on the back.

4 Aprire le ante ed effettuare il collegamento elettrico delle luci led sotto-top.

4 Open the doors and make the led light electrical connections.

5 Montare i lavelli in appoggio sul top, negli appositi fori.

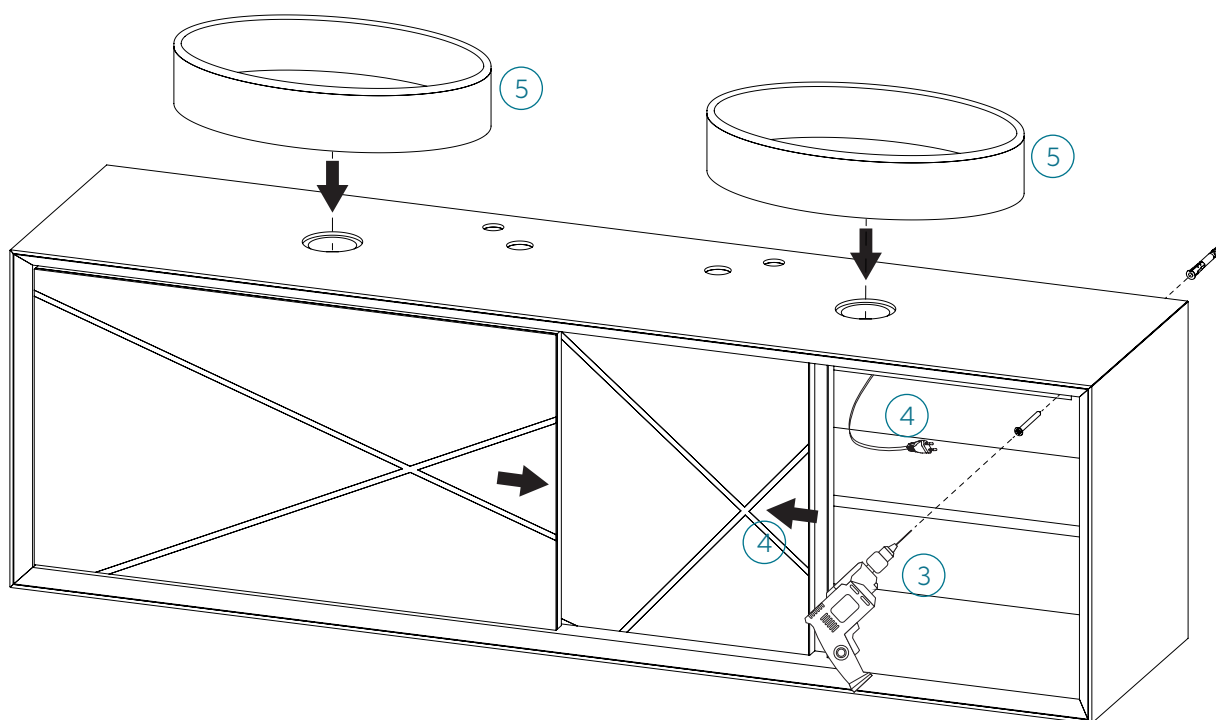
5 Mount the sinks on the top, by inserting them in the appropriate holes.

**ATTENZIONE:** Si consiglia di applicare delle gocce di silicone neutro tra il lavabo e il top, prima del montaggio.

**ATTENTION:** It is highly recommended to apply drops of neutral silicone between the sink and the top, before installation.

# SUITE DOUBLE SOSPESO

ISTRUZIONI DI MONTAGGIO | ASSEMBLY INSTRUCTIONS



**6** Montare sifone e rubinetteria seguendo le apposite istruzioni fornite.

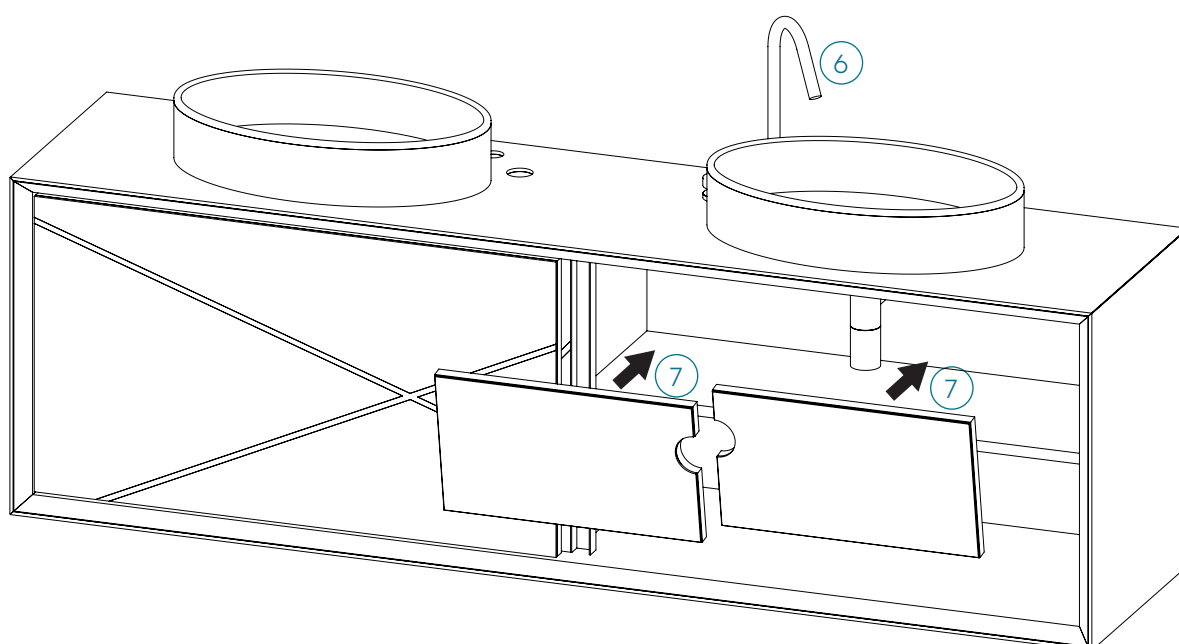
**6** Mount siphon and taps following the specific instructions provided.

**7** Inserire i pannelli con specchio all'interno del mobile, sotto il top, attaccandoli alle apposite calamite.

**7** Insert the mirror panels inside the cabinet, under the top, attaching them to the special magnets.

**8** Ripetere i passaggi 4 e 5 per l'altro lato del mobile.

**8** Repeat steps 4 and 5 for the other side of the cabinet.



SEVENTYONE  
PERCENT

Seventyonepercent si riserva il diritto di apportare miglioramenti tecnologici ed estetici ai propri modelli, comprese le modifiche alle dimensioni e ai materiali, senza preavviso. I disegni tecnici non definiscono i dettagli del prodotto. Le misure mostrate sono indicative e potrebbero subire modifiche. Per informazioni specifiche, si prega di contattare il servizio clienti.

Seventyonepercent reserves the right to make technological and aesthetic improvements to its models, including changes to the sizes and materials, without notice. The technical drawings do not define the details of the product. The measurements shown are indicative and may undergo changes. For the specific information, please contact our customer service.

I prodotti Seventyonepercent vengono elaborati interamente a mano, finiti uno per uno, da abili artigiani italiani. Ciò garantisce l'originalità del prodotto e la sua esclusività. I meccanismi interni, le tessiture e i materiali possono subire piccole variazioni che offrono ad ogni prodotto una sua unica personalità.

Seventyonepercent products are manufactured by Italian experienced handcraftsmen, finished one by one. The entire mechanism, the textures and materials may have small variations giving every product a unique personality.



© 2021 **Seventyonepercent**

Via Radici Nord, 112 - 42014 Castellarano (RE), Italy

Tel: +39 0536 819611 - Fax: +39 0536 858062

Email: [info@seventyonepercent.it](mailto:info@seventyonepercent.it)

[seventyonepercent.it](http://seventyonepercent.it)

A BRAND OF  **IRIS  
CERAMICA  
GROUP**

**M A D E  
IN ITALY**  
 