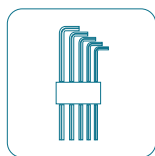


INSPIRATION DOUBLE

SEV411

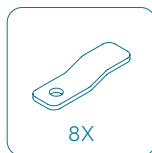
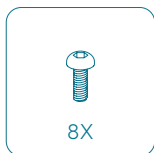
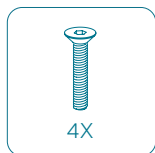
ISTRUZIONI DI MONTAGGIO | ASSEMBLY INSTRUCTIONS

ATTREZZATURA
RICHIESTA

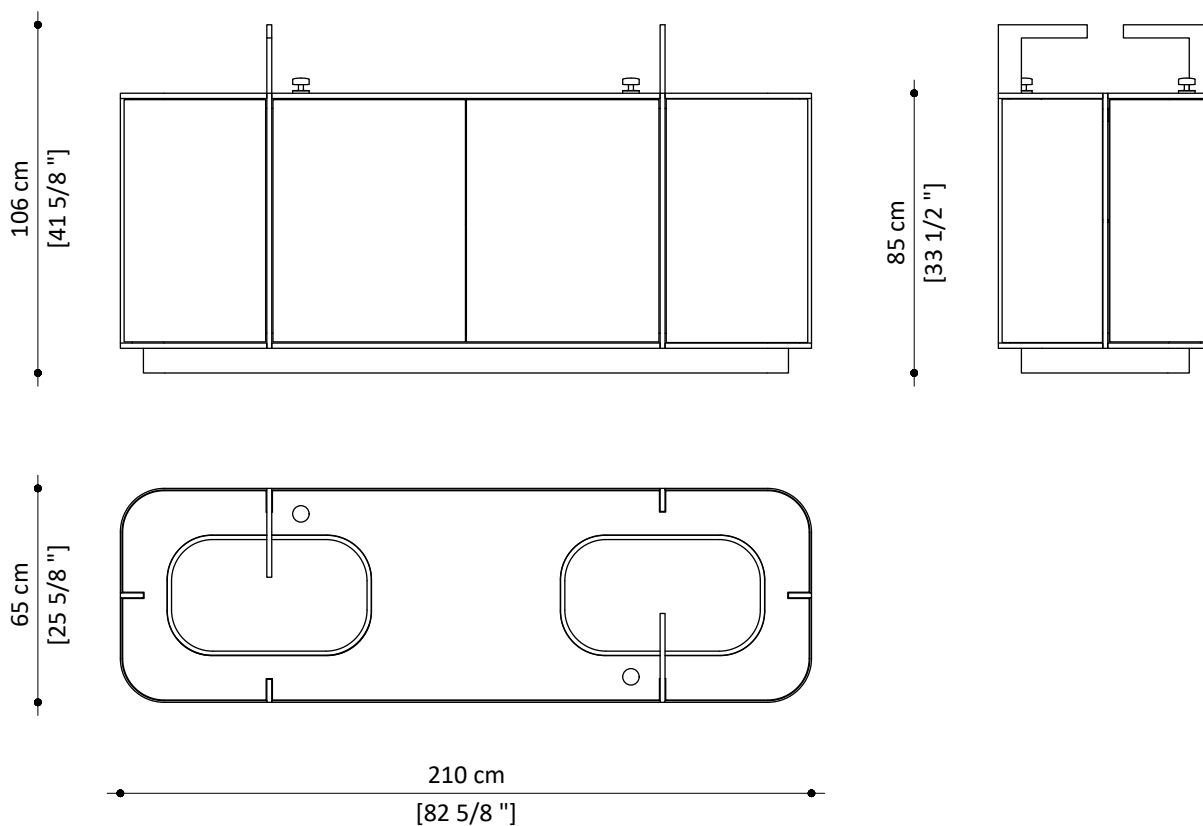


REQUIRED
EQUIPMENT

FERRAMENTA
INCLUSA



INCLUDED
HARDWARE



ATTENZIONE: ⚠

- Prima dell'installazione, predisporre due scarichi idraulici a terra, allineati e con interasse di 119,5 cm [47 1/16"].

- Prima dell'installazione, predisporre a terra due cavi di alimentazione con prese elettriche, da inserire nei vani sifone del mobile.

- L'installazione deve essere eseguita esclusivamente da personale qualificato.

ATTENTION: ⚠

- Before installation prepare two hydraulic drains on the ground, they must be aligned and with an interaxle spacing of 119,5 cm [47 1/16"].

- Before installation prepare two power cables with electrical sockets on the ground and let them pass into the siphon compartments.

- Installation must be carried out by qualified personnel only.

INSPIRATION DOUBLE

ISTRUZIONI DI MONTAGGIO | ASSEMBLY INSTRUCTIONS

1 Disimballare il mobile e posizionarlo nel punto di installazione.

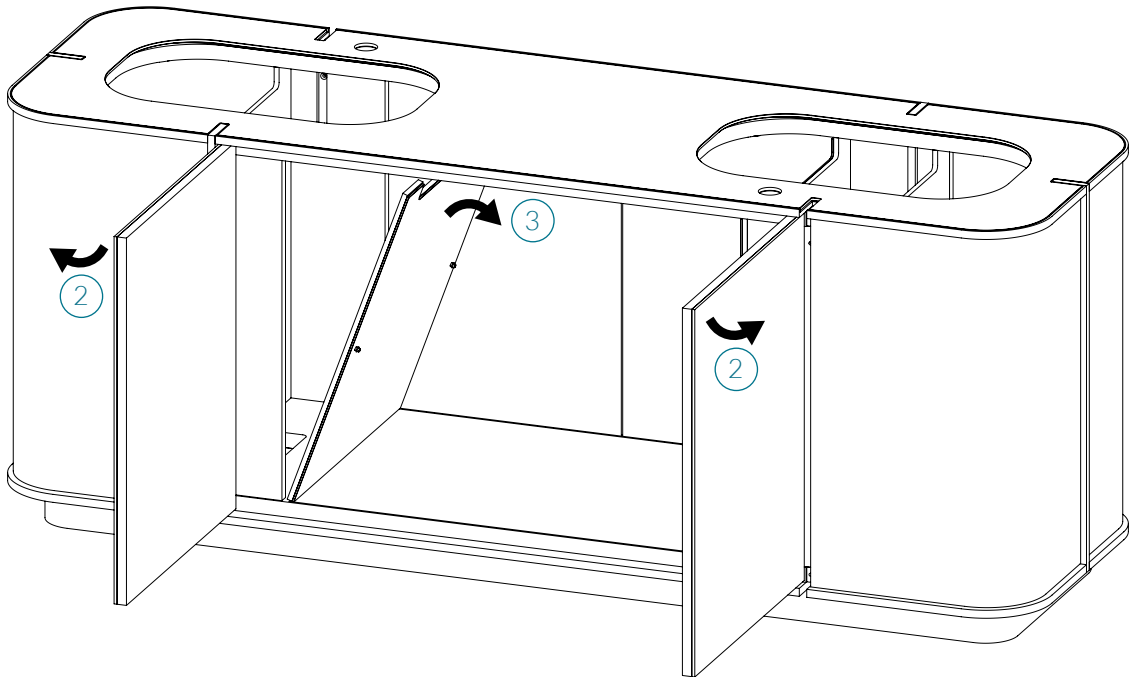
1 Unpack the cabinet and place it in the installation point.

2 Aprire le ante centrali del mobile da un lato.

2 Open the central cabinet doors on one side.

3 Staccare il pannello removibile interno con specchio.

3 Detach the internal removable panel with mirror.



INSPIRATION DOUBLE

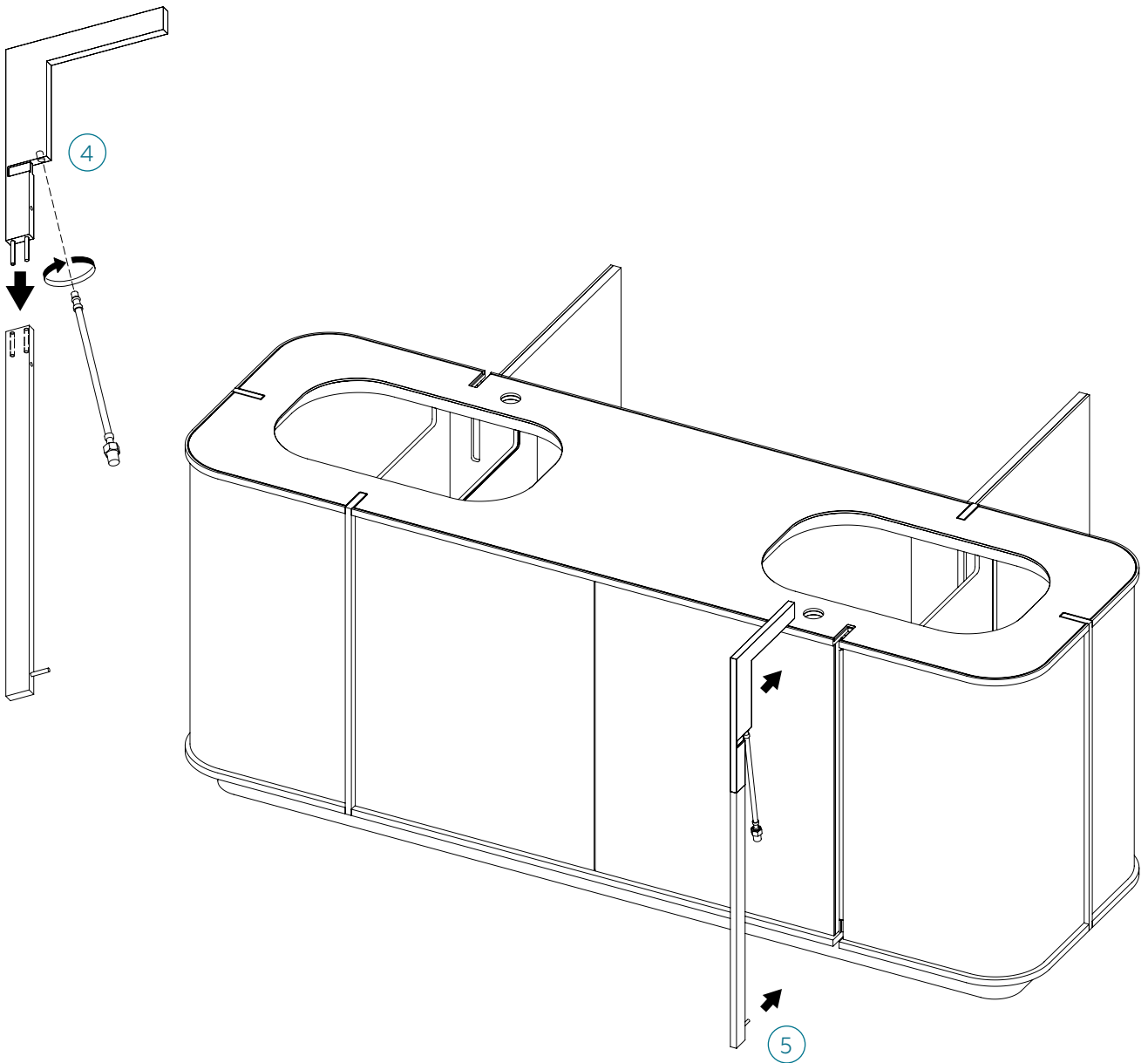
ISTRUZIONI DI MONTAGGIO | ASSEMBLY INSTRUCTIONS

4 Inserire il rubinetto sul montante metallico ed avvitare il tubo flessibile.

4 Insert the tap on the metal upright and screw the flexible tube.

5 Montare il rubinetto con montante nel mobile, inserendo il perno inferiore del montante nell'apposito foro della base.

5 Mount the tap with upright into the cabinet, letting the lower pin of the upright enter the appropriate hole in the base.

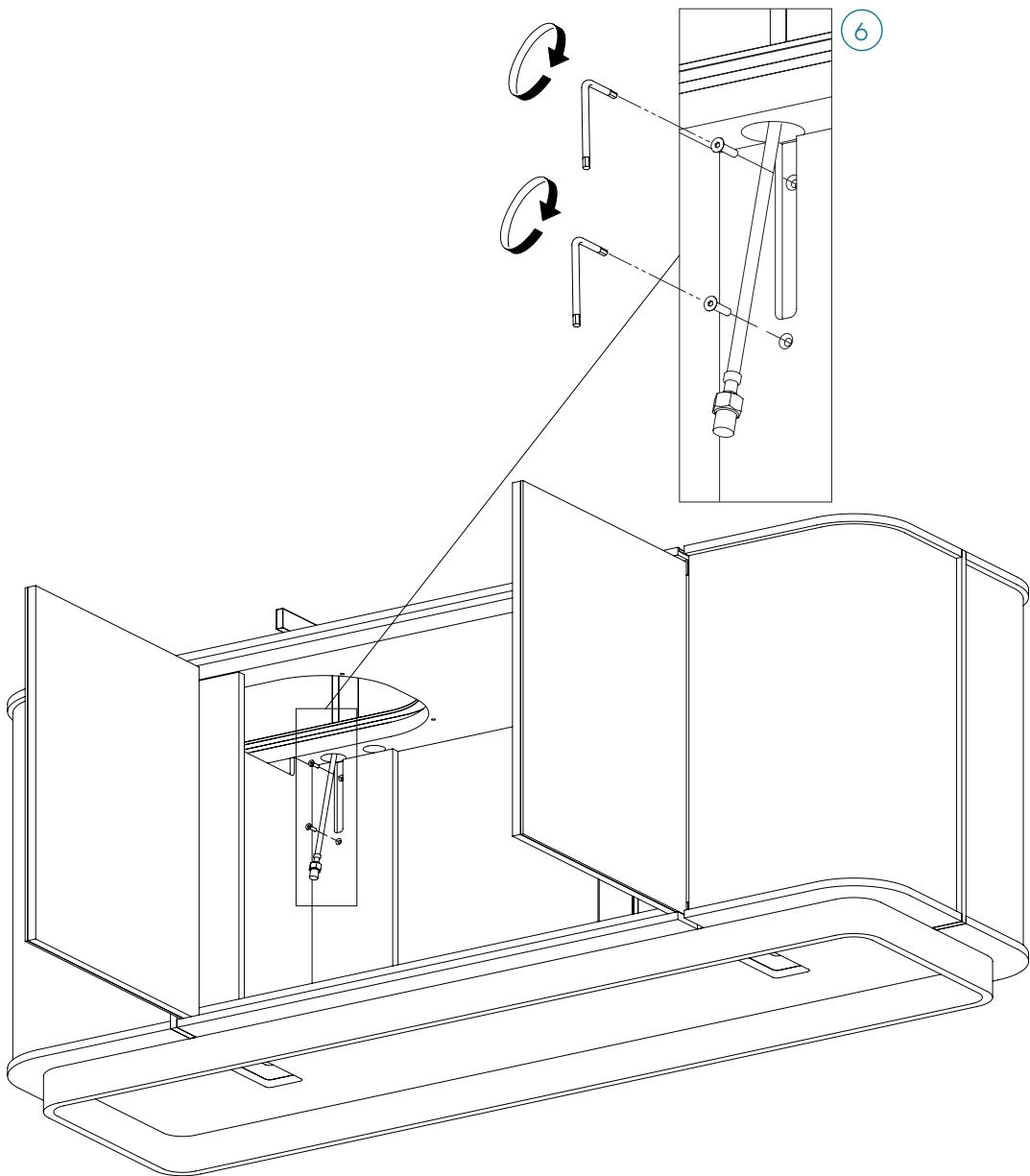


INSPIRATION DOUBLE

ISTRUZIONI DI MONTAGGIO | ASSEMBLY INSTRUCTIONS

6 Fissare il rubinetto con montante al mobile dall'interno, tramite le viti fornite.

6 Fix the tap with upright to the cabinet from the inside, by using the screws provided.



INSPIRATION DOUBLE

ISTRUZIONI DI MONTAGGIO | ASSEMBLY INSTRUCTIONS

7 Inserire il lavello sotto-piano dal basso, nell'apposito foro del top.

ATTENZIONE: Si consiglia di applicare un filo di silicone neutro sul perimetro del lavabo, prima del montaggio.

8 Fissare il lavello tramite le viti e le linguette di fissaggio fornite.

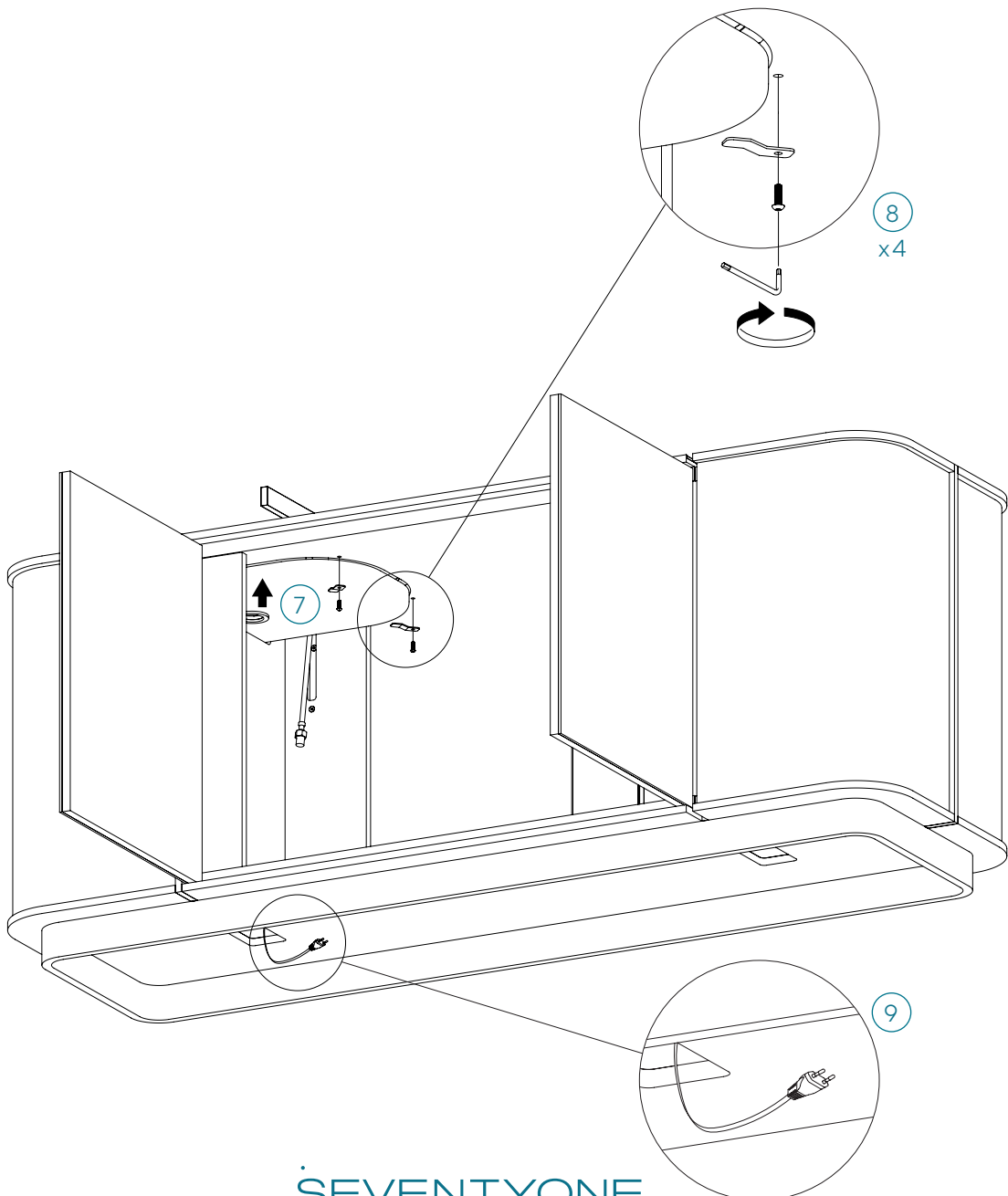
9 Collegare la spina alla presa elettrica.

7 Insert the sink from below, into the appropriate hole in the top.

ATTENTION: It is highly recommended to apply a neutral silicone thread over the washbasin perimeter, before installing it.

8 Fix the sink by using screws and fixing tabs provided.

9 Connect the plug to the electrical socket.



INSPIRATION DOUBLE

ISTRUZIONI DI MONTAGGIO | ASSEMBLY INSTRUCTIONS

10 Montare miscelatore, piletta e sifone seguendo le apposite istruzioni fornite nella scatola.

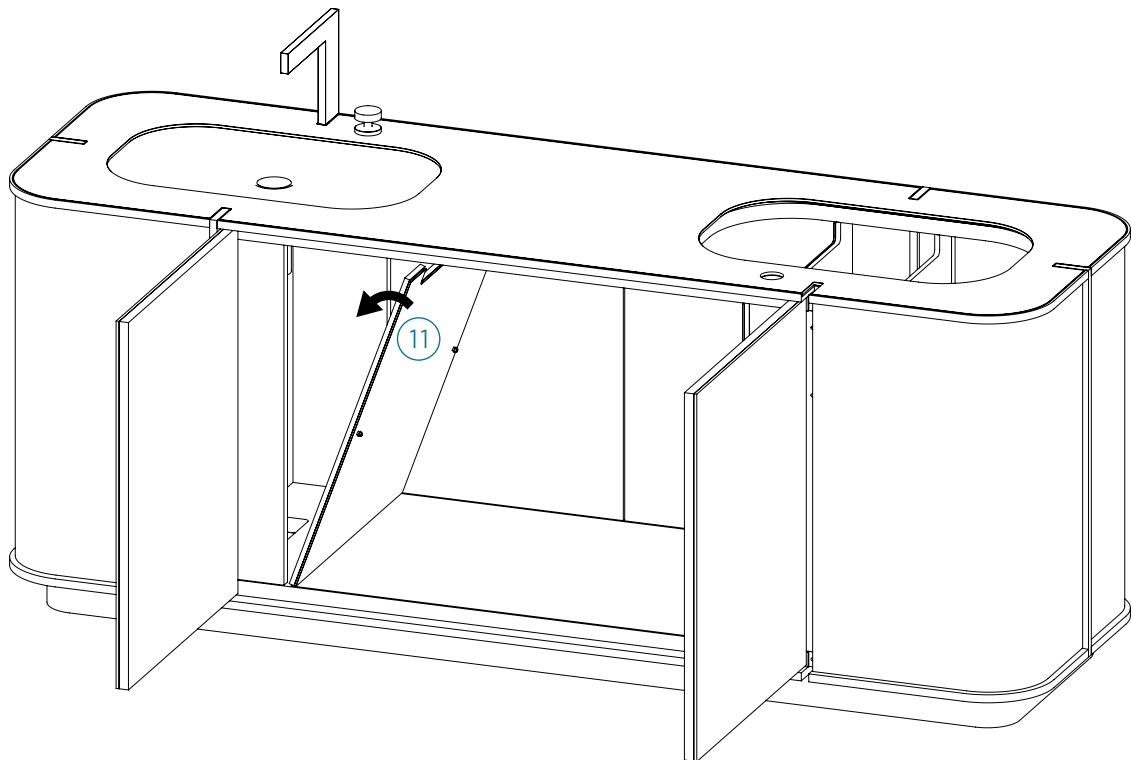
11 Rimontare il pannello con specchio agganciandolo sulle apposite calamite.

12 Ripetere i passaggi da 2 a 11, per il lato opposto del mobile.

10 Assemble the mixer, drain and siphon following the specific instructions provided in the box.

11 Reassemble the mirror panel by hooking it onto the magnets.

12 Repeat steps from 2 to 11, for the opposite side of the cabinet.

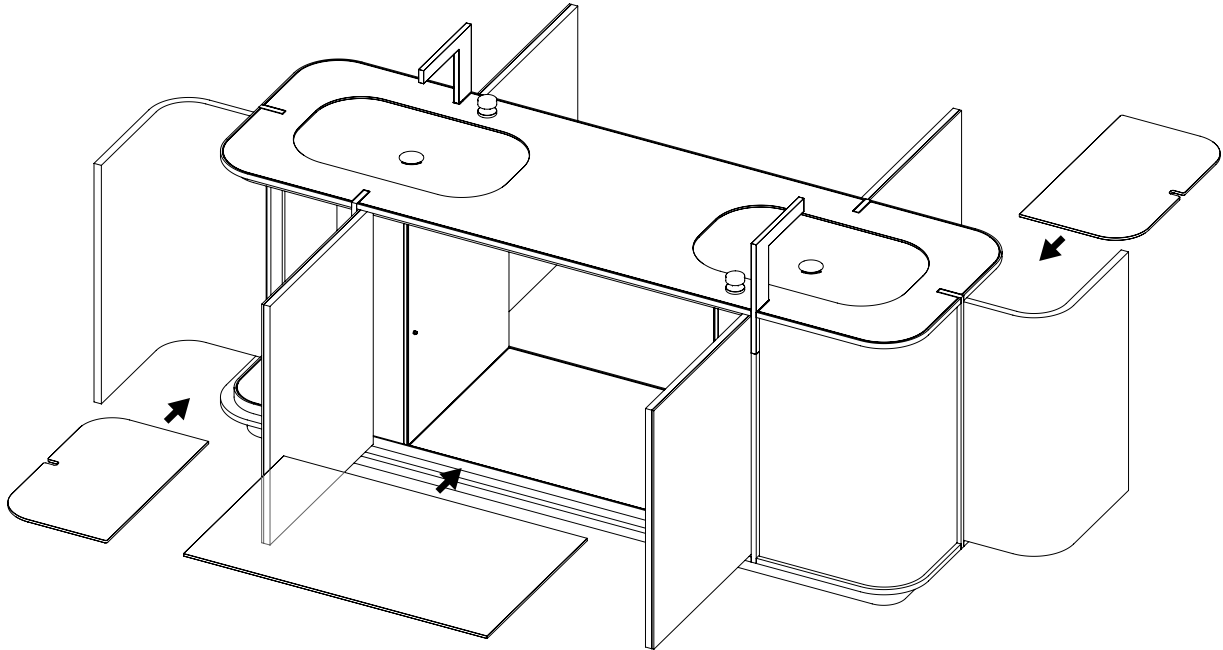


INSPIRATION DOUBLE

ISTRUZIONI DI MONTAGGIO | ASSEMBLY INSTRUCTIONS

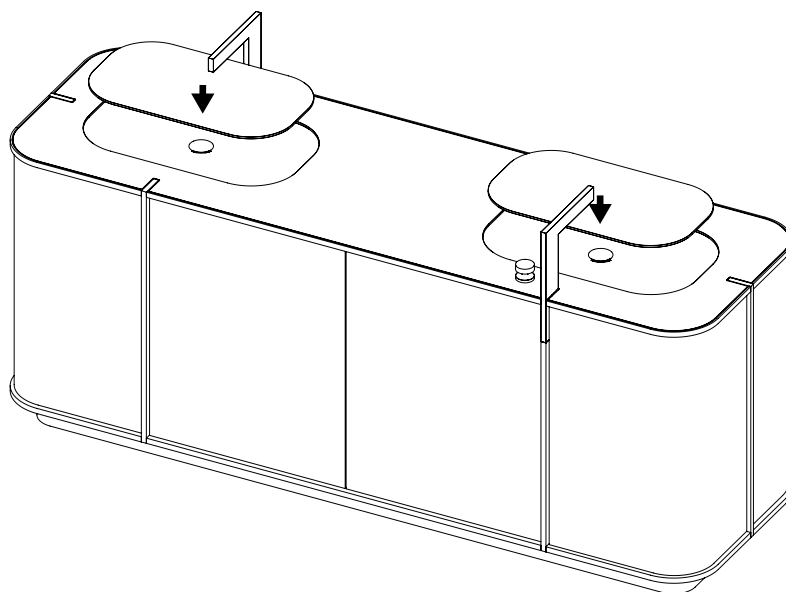
13 Inserire i ripiani in vetro sugli appositi reggipiani e richiudere le ante.

13 Insert the glass shelves on the appropriate shelf supports and close the doors.



14 Appoggiare i piatti copri-piletta sui lavabi.

14 Place the drain cover plates on the washbasins.



Seventyonepercent si riserva il diritto di apportare miglioramenti tecnologici ed estetici ai propri modelli, comprese le modifiche alle dimensioni e ai materiali, senza preavviso. I disegni tecnici non definiscono i dettagli del prodotto. Le misure mostrate sono indicative e potrebbero subire modifiche. Per informazioni specifiche, si prega di contattare il servizio clienti.

Seventyonepercent reserves the right to make technological and aesthetic improvements to its models, including changes to the sizes and materials, without notice. The technical drawings do not define the details of the product. The measurements shown are indicative and may undergo changes. For the specific information, please contact our customer service.

I prodotti Seventyonepercent vengono elaborati interamente a mano, finiti uno per uno, da abili artigiani italiani. Ciò garantisce l'originalità del prodotto e la sua esclusività. I meccanismi interni, le tessiture e i materiali possono subire piccole variazioni che offrono ad ogni prodotto una sua unica personalità.

Seventyonepercent products are manufactured by Italian experienced handcraftsmen, finished one by one. The entire mechanism, the textures and materials may have small variations giving every product a unique personality.



© 2021 Seventyonepercent

Via Radici Nord, 112 - 42014 Castellarano (RE), Italy

Tel: +39 0536 819611 - Fax: +39 0536 858062

Email: info@seventyonepercent.it